



NEW HOLLAND

C175

C185

TIER 3A

CARATTERISTICHE PRINCIPALI



PRESTAZIONI

	C175	C185
Capacità operativa SAE (kg)	998	1134
Carico di ribaltamento (kg)	2858	3305
Forza di strappo alla benna (kg)	1956	3480
Forza di strappo ai bracci (kg)	1362	2195
Tempo di sollevamento braccio - con carico (sec)	3,1	3,0
Tempo di abbassamento braccio - senza carico (sec)	2,1	2,9
Ribaltamento benna carica (sec)	2,3	2,2
Peso operativo SAE (kg)	3418	4152



MOTORE TIER 3A

	C175	C185
Potenza ISO 14396/ECE R120 (kW/CV)	45/61	61/83
Marca/Modello	ISM/N844 LT Turbo	CNH F5C Turbo
Cilindrata (l)	2,2	3,2
Numero cilindri	4	4
Capacità serbatoio (l)	62	87

Il motore è conforme alle normative 97/68/CE Tier 3A



IMPIANTO IDRAULICO

	C175	C185
Pompa tipo	a ingranaggi	a ingranaggi
Capacità (l/min)	65,1	73,0
Pressione massima (bar)	172-178	210
Hi-Flow (l/min)	96,5	131,4
Capacità impianto idraulico (l)	32,5	57,0

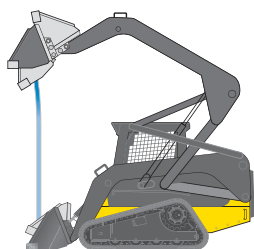


TRASMISSIONE

	C175	C185
Tipo	Idrostatica	Idrostatica
Pompe e motori	A pistoni assiali	A pistoni assiali
Velocità minima/massima (km/h)	9-12	8,2-12,9

CARATTERISTICHE ESCLUSIVE COMUNI AI MODELLI DI MINI PALE COMPATTE CINGOLATE

Vantaggi dei "Super Boom" con cinematismo brevettato New Holland.



- Il sollevamento verticale garantisce il massimo sbraccio alla massima altezza.
- Il tipo di cinematismo riduce l'inclinazione della benna limitando la perdita di materiale.
- Il basso centro di gravità riduce il rischio di ribaltamento e, di conseguenza, aumenta la capacità di sollevamento.
- L'assenza di ostacoli strutturali, assicura una visibilità posteriore senza confronti sul mercato.

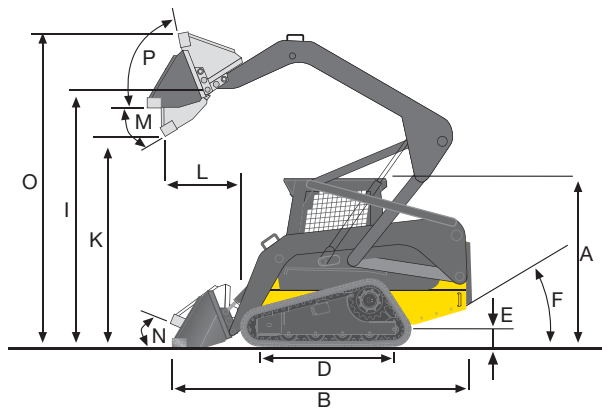
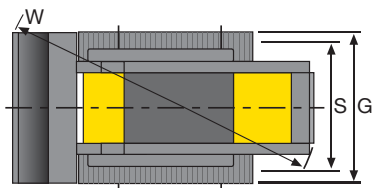


NEW HOLLAND

CONSTRUCTION

BUILT AROUND YOU

DIMENSIONI PRINCIPALI



	A mm	B mm	D mm	E mm	F (°)	G mm	I mm	K mm	P (°)	M (°)	N (°)	W mm	L mm	O mm	S mm
C175	1920	3290	1440	200	28	1810	3030	2410	76	43	37	3970	780	3700	1490
C185	1980	3550	1640	260	32	2090	3170	2550	76	45	37	4060	830	3840	1650



C175 E C185 VERSIONE CON COMANDI PILOTATI A RICHIESTA

- POSIZIONE DI GUIDA ERGONOMICA E CONFORTEVOLE
- CONTROLLABILITÀ COMPLETA DELLA MACCHINA
- MOVIMENTI PIÙ DOLCI E SICURI

PRESSO IL VOSTRO CONCESSIONARIO DI FIDUCIA

Le informazioni contenute in questa brochure sono esclusivamente di carattere generale. La società NEW HOLLAND KOBELCO CONSTRUCTION MACHINERY S.p.A., periodicamente e in qualsiasi momento, per ragioni tecniche o di altra natura, si riserva il diritto di modificare i dettagli o le caratteristiche del prodotto descritto nella brochure. Le immagini non si riferiscono necessariamente a prodotti in condizioni standard. Le dimensioni, le capacità e i pesi riportati nella brochure, come anche gli eventuali dati di conversione utilizzati, sono approssimati e sono soggetti a variazioni nell'ambito delle normali tecniche di produzione.

Published by NEW HOLLAND KOBELCO CONSTRUCTION MACHINERY S.p.A.
Printed in Italy - LEADER Firenze - Cod. 73301 445IT - Printed 07/08

Printed on recycled paper
CoC-FSC 000010 CQ Mixed sources



ELEMENTAL
CHLORINE
FREE
GUARANTEED

FIAT
GROUP

NEW HOLLAND
CONSTRUCTION

BUILT AROUND YOU

CUSTOMER SERVICE
00800 64655263
00800 NHOLLAND

www.newholland.com